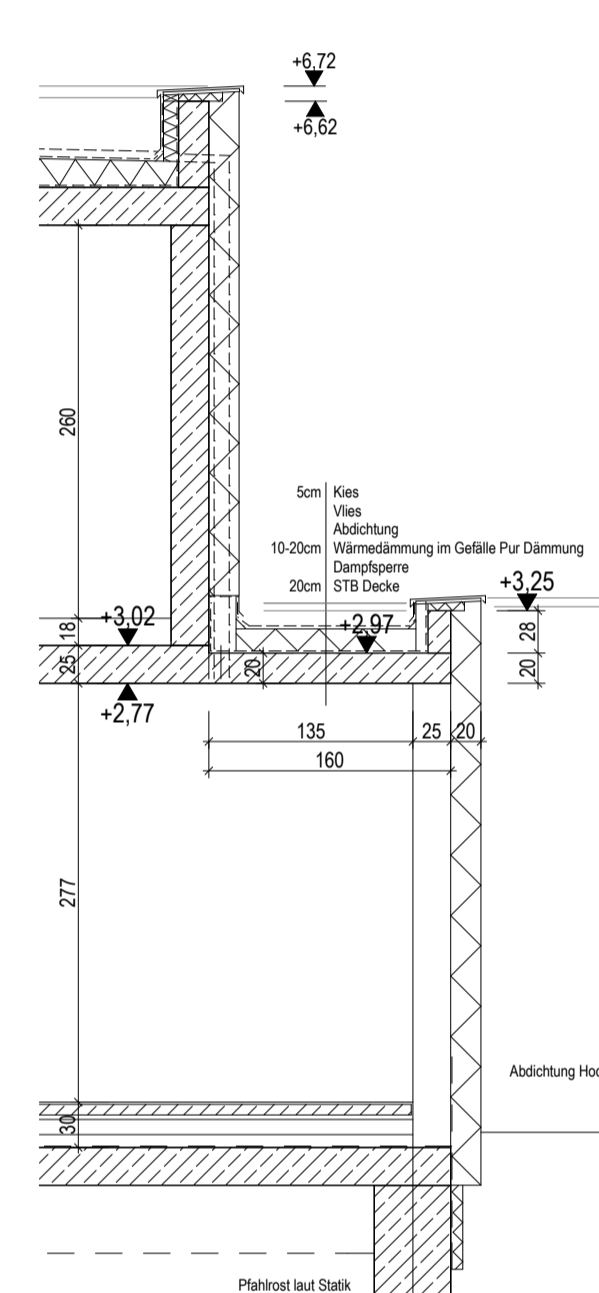
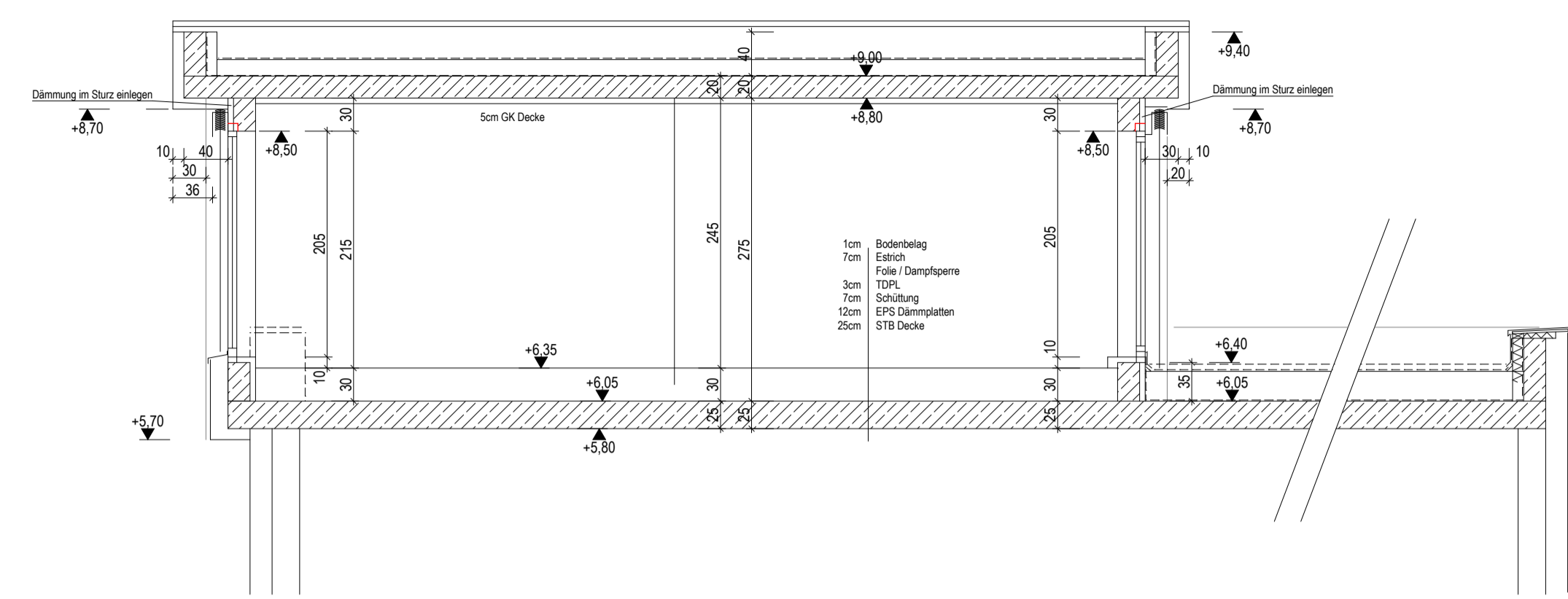
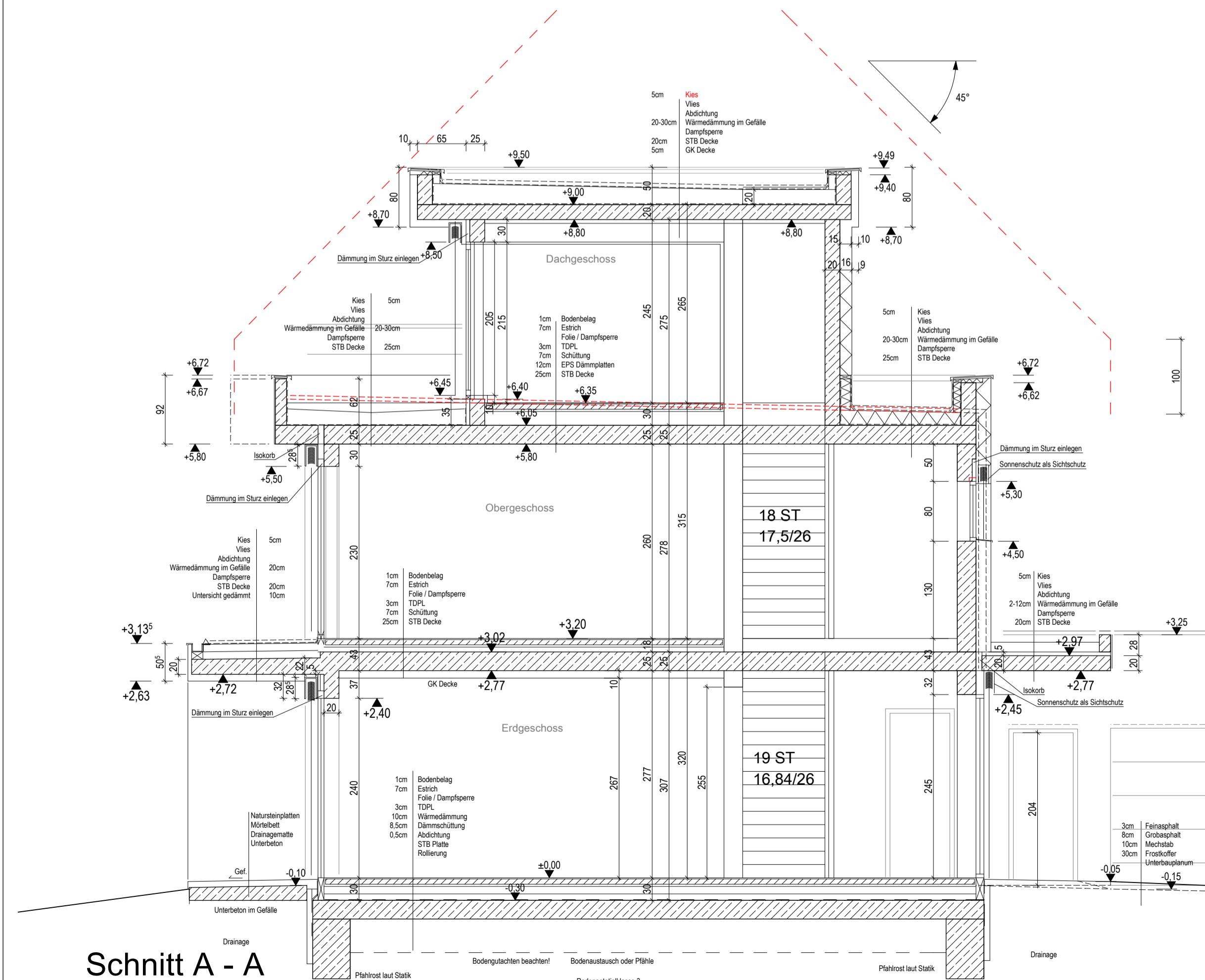


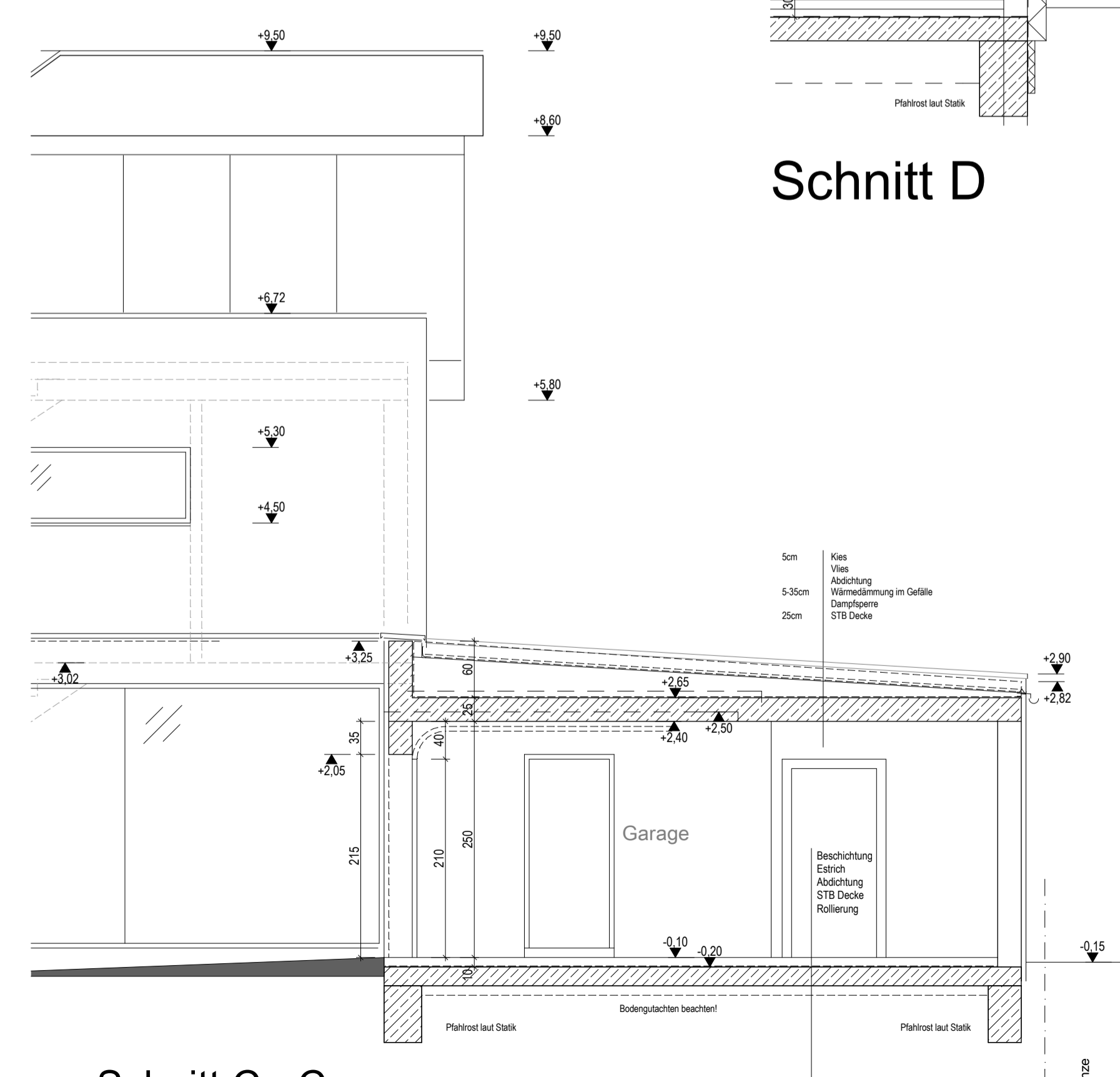
Schnitt B - B



Schnitt D



Schnitt A - A



Schnitt C - C

PLÄNE NUR GÜLTIG BEI BEACHTUNG DER STATIKPLÄNE  
BEACHTE DIE DETAILPLÄNE  
BEI UNKLARHEITEN RÜCKSPRACHE MIT DER BAULEITUNG ODER DER PLANUNG HALTEN

± 0,00 = 353,40m ü. A.

Koten prüfen!	
AUSFÜHRUNGSPLAN	
BAULEITUNG.	
ÄNDERUNGEN:	
A	29.09.2014 Belag Stiege 2cm Feinsteinzeug; kein U Beton vor der Eingangstüre
B	28.10.2014 Sturz im DG auf +8,50m
C	03.11.2014 Attika Nordseite und Garage auf +3,25m; Decke über Technikraum und WC nur 20cm stark
ÜBERSICHT:	
Wohnhaus Nopp - Thurnharting	
Schnitte	PLANNR. <b>52/204 C</b>
MASSTAB: 1:50	DATUM: 18.09.2014
0,45m²	
Landgutstrasse 20 - 4040 Linz - 0664 / 4884 629 office@arch-idee.at www.arch-idee.at	